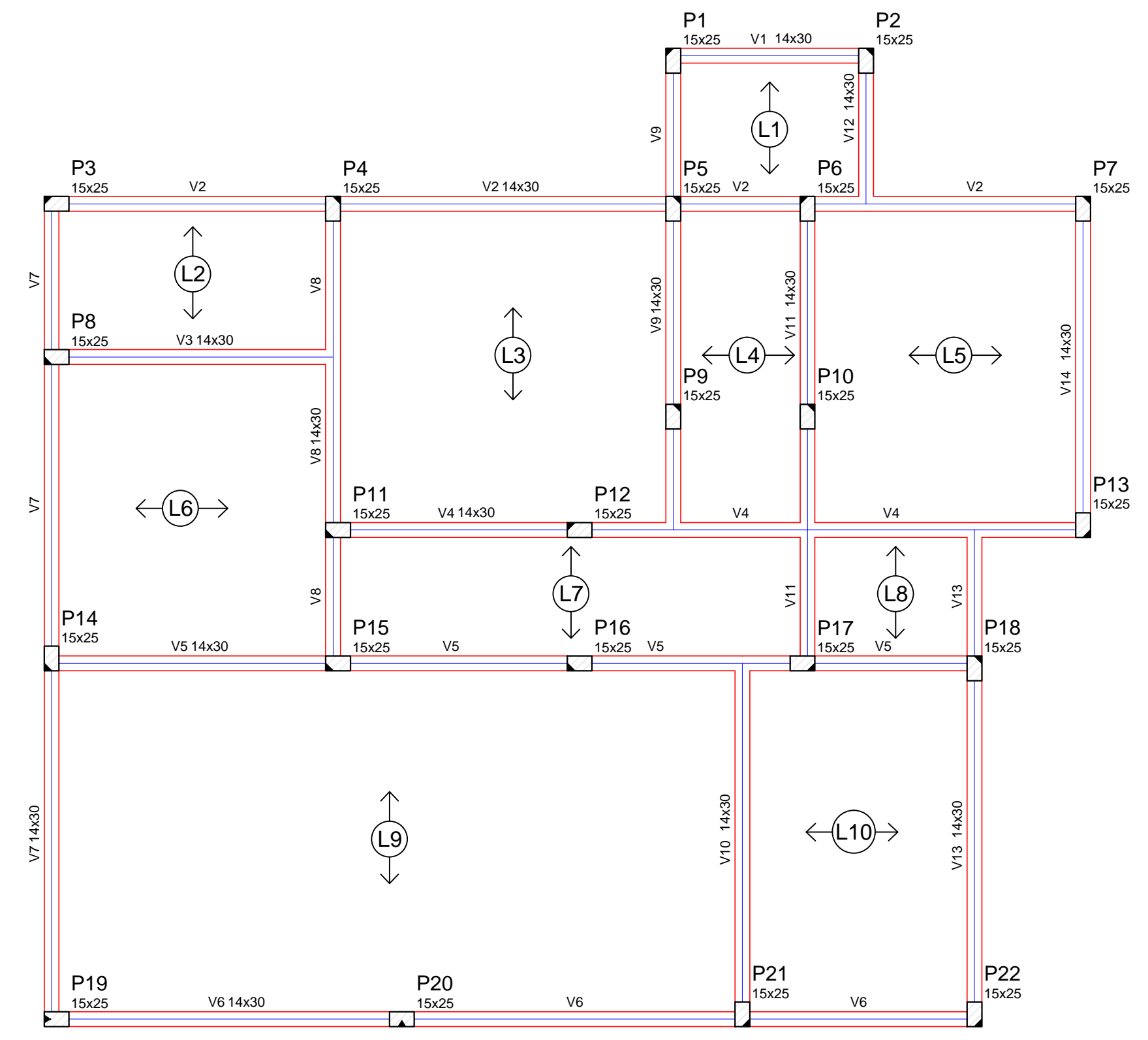


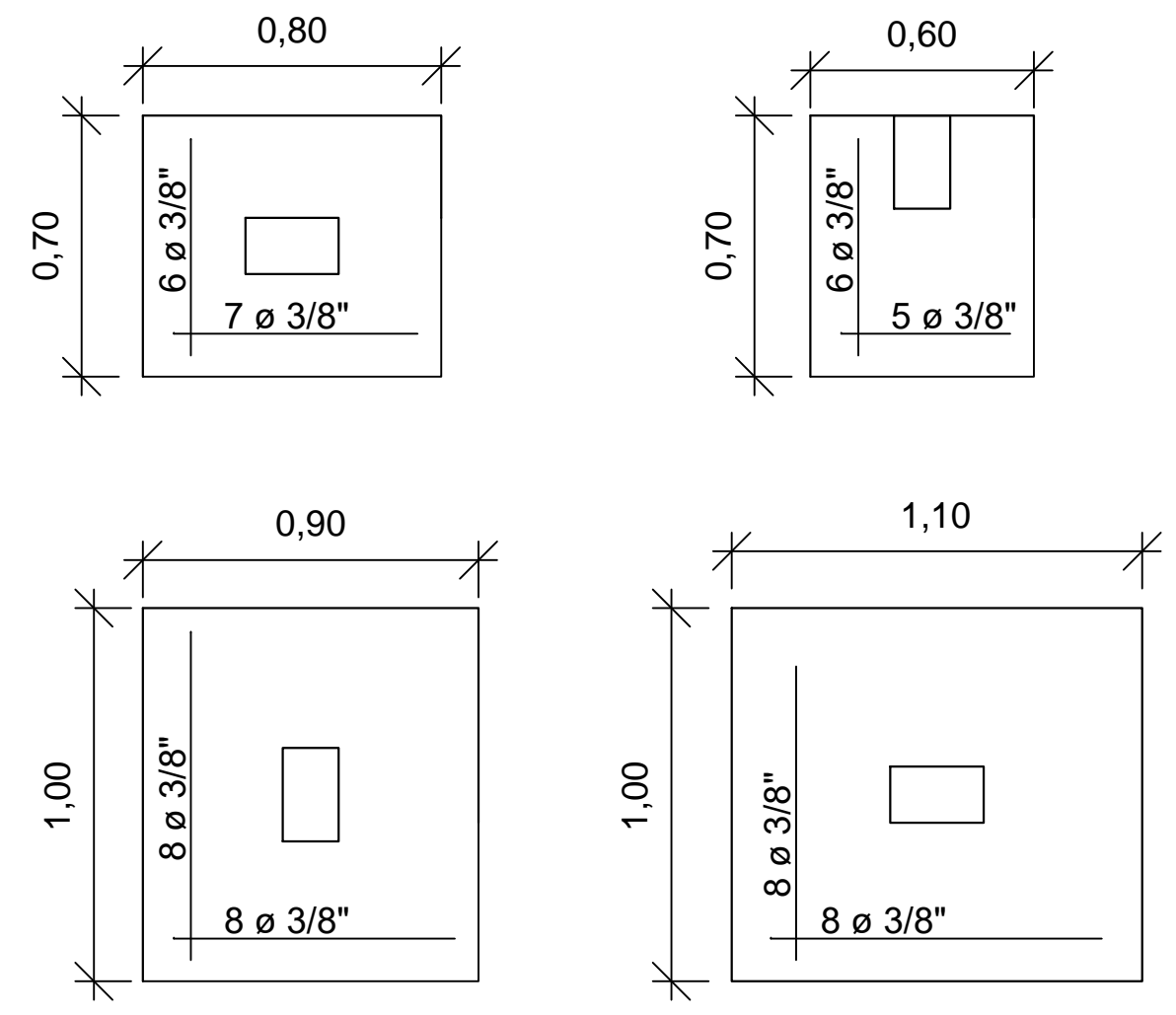
Planta Fundação

Escala 1/ 50

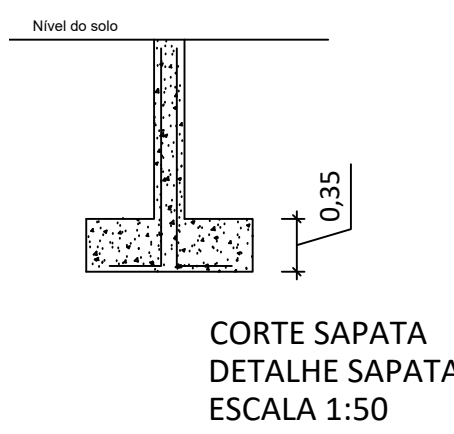


Planta Vigas/ Lajes Superiores

Escala 1/ 50



VISTA SUPERIOR
DETALHE SAPATAS
ESCALA 1:20

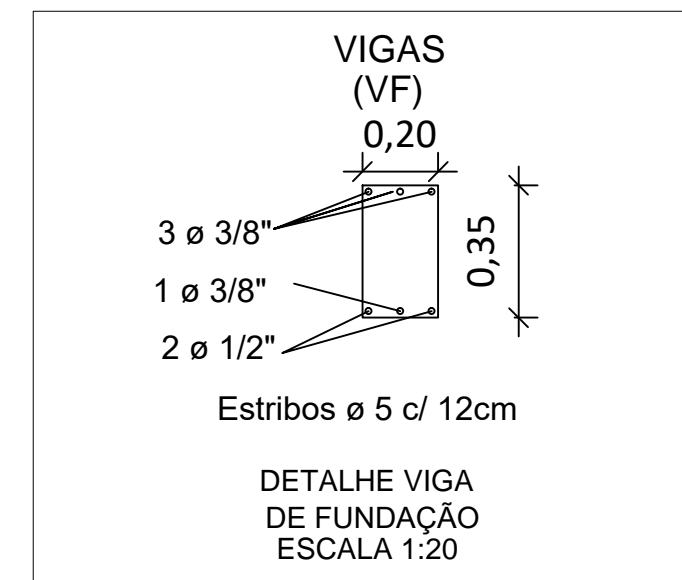


CORTE SAPATA
DETALHE SAPATA
ESCALA 1:50

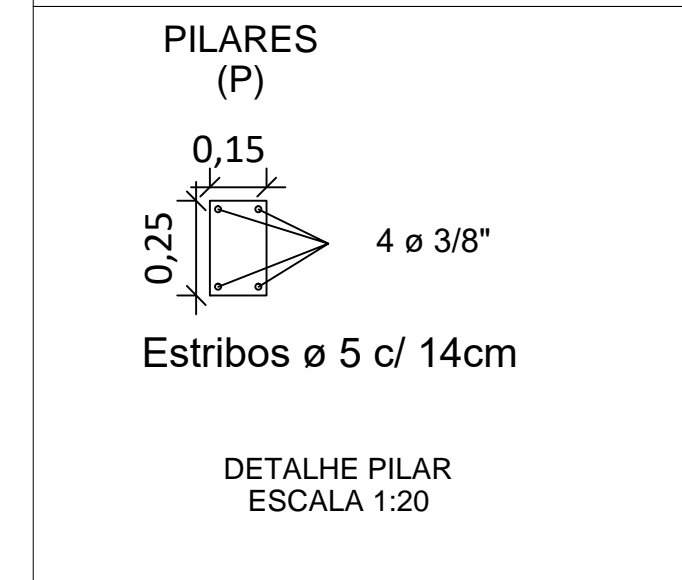
* Recobrimento das sapatas 3 cm

Planta Fundação

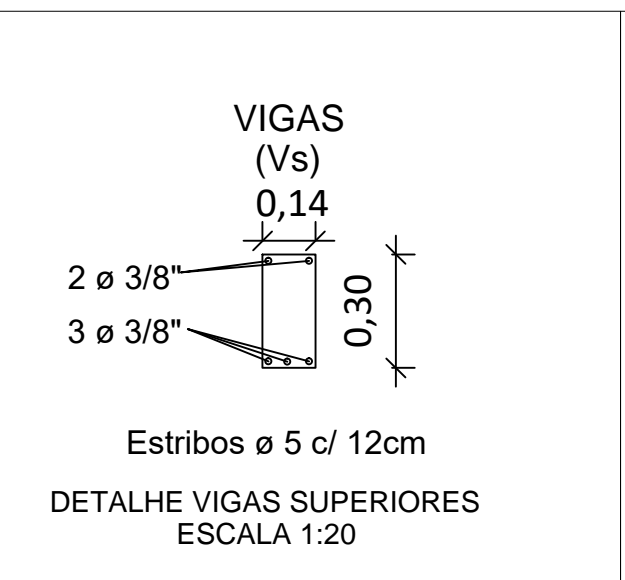
Escala 1/ 50



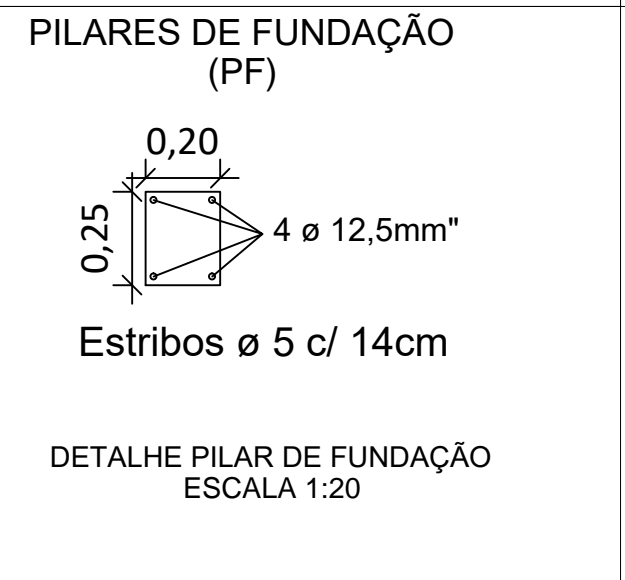
DETALHE VIGA
DE FUNDAÇÃO
ESCALA 1:20



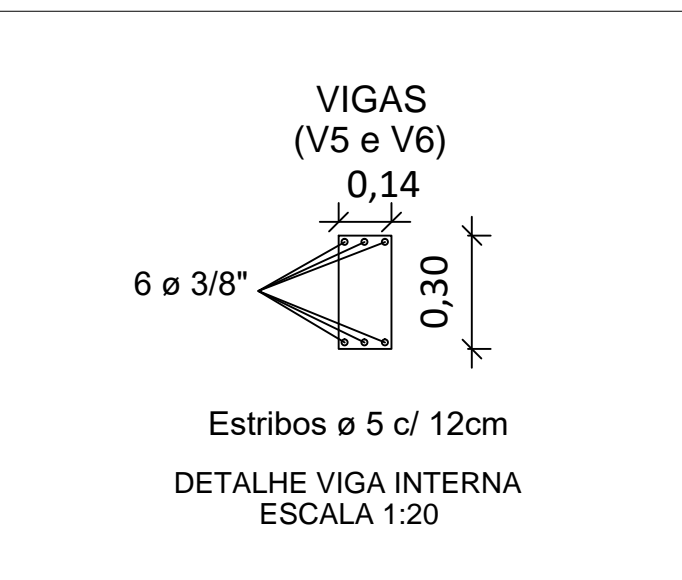
DETALHE PILAR
ESCALA 1:20



DETALHE VIGAS SUPERIORES
ESCALA 1:20



DETALHE PILAR DE FUNDAÇÃO
ESCALA 1:20



DETALHE VIGA INTERNA
ESCALA 1:20



DETALHE PILAR DE FUNDAÇÃO
ESCALA 1:20

Detalhamento Vigas e Pilares

Escala 1/ 50

* Recobrimento vigas e pilares 2,5cm



PREFEITURA MUNICIPAL
DE ITAARA-RS

Obra	Ampliação Posto de Saúde
Projeto	Projeto Estrutural
Cleo Vieira do Carmo Prefeito Municipal	Diego de Luz Adorna CREA/RS - 199.346

04

Escala	Indicada	86,71 m ²	Data	Abril 2019
--------	----------	----------------------	------	------------